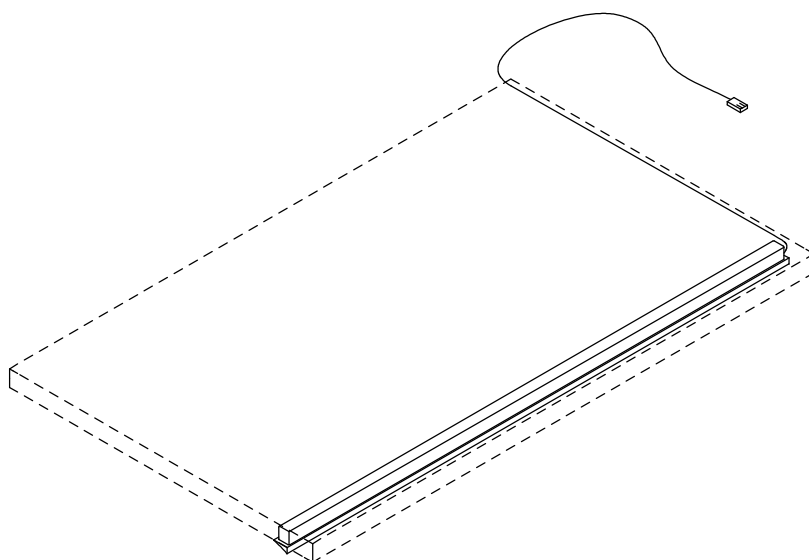
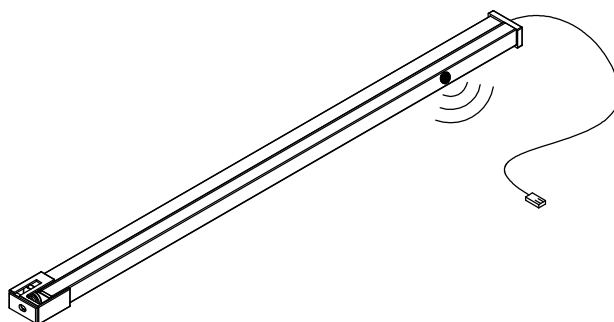
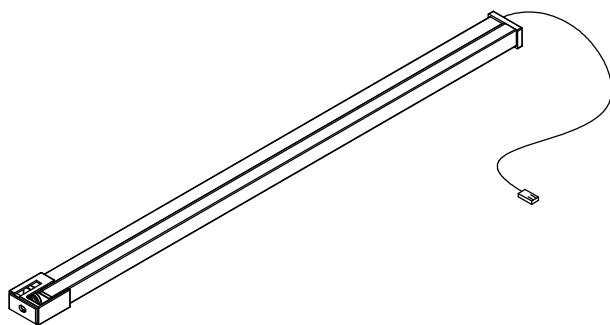


GENERAL GUIDE

LINEAR LIGHT INSTALLATION



**English**

Important information.

Read carefully. Keep this information for further reference. See also individual product packages and/or instruction manuals for further information.

For indoor use only.

The installation should ONLY be performed by qualified individuals. Regularly check the cord and all other parts for damage. If any part is damaged the products should not be used.

WARNING

Strangulation hazard: NEVER place the cord within reach of the child in a cot or playpen. ALWAYS secure the cord to the wall or cabinet. Check regularly that the cord is securely fastened.

Choking Hazard: The packaging contains small parts. Keep out of reach of children and pets.

Fire Hazard: Do not cover. Flammable materials may be present but must not come into contact with or cover any part of the product.

Dansk

Vigtig information.

Læs nedenstående omhyggeligt og gem oplysningerne til senere brug. Se også de enkelte produktpakker og/eller brugsanvisninger for yderligere information. Kun til indendørs brug.

Produktet bør KUN installeres af kvalificerede personer. Kontrollér jævnligt ledningen og de øvrige dele for skader. Hvis en del er beskadiget, bør produktet ikke anvendes.

ADVARSEL

Stranguleringsfare: Placer ALDRIG ledningen inden for rækkevidde af en barneseng eller kravlegård. Fastgør ALTID ledningen til væggen eller skabet. Kontrollér regelmæssigt, at ledningen er forsvarligt fæstnet.

Kvælningsfare: Emballagen indeholder små dele. Opbevares utilgængeligt for børn og kæledyr.

Brandfare: Må ikke tildækkes. Der kan være brændbare materialer i nærheden, men de må ikke komme i kontakt med eller dække dele af produktet.

Deutsch

Wichtige Informationen.

Bitte sorgfältig lesen. Diese Informationen zur späteren Bezugnahme aufbewahren. Weitere Informationen sind den einzelnen Produktverpackungen und/oder Bedienungsanleitungen zu entnehmen. Nur für den Innenbereich geeignet.

Die Installation sollte NUR von qualifizierten Personen durchgeführt werden. Das Kabel und alle anderen Teile sollten regelmäßig auf Beschädigungen überprüft werden. Bei Beschädigung darf das Produkt nicht verwendet werden.

WARNUNG

Erstickungsgefahr: Das Kabel darf NIEMALS in Reichweite eines Kinderbettes oder Laufstalls platziert werden. Das Kabel muss IMMER an der Wand oder am Schrank befestigt werden. Es sollte regelmäßig überprüft werden, ob das Kabel sicher befestigt ist.

Verschluckungsgefahr: Die Verpackung enthält Kleinteile. Außerhalb der Reichweite von Kindern und Haustieren aufbewahren.

Feuergefahr: Nicht abdecken. Entflammbare Materialien können vorhanden sein, dürfen aber nicht mit dem Produkt in Kontakt kommen oder es abdecken.

Français

Informations importantes.

Lisez attentivement. Conservez ces informations pour référence ultérieure. Pour des détails supplémentaires, veuillez consulter les emballages individuels des produits et/ou les manuels d'instructions. Usage intérieur uniquement.

L'installation doit être effectuée UNIQUEMENT par des personnes qualifiées. Inspectez régulièrement le cordon et toutes les autres pièces pour détecter tout dommage. N'utilisez pas le produit si une partie est endommagée.

AVERTISSEMENT

Risque de strangulation: NE JAMAIS placer le cordon à portée d'un enfant dans un lit ou un parc. FIXEZ TOUJOURS le cordon au mur ou à un meuble. Vérifiez régulièrement que le cordon reste bien fixé.

Risque d'étouffement: L'emballage contient de petites pièces. Gardez hors de portée des enfants et des animaux domestiques.

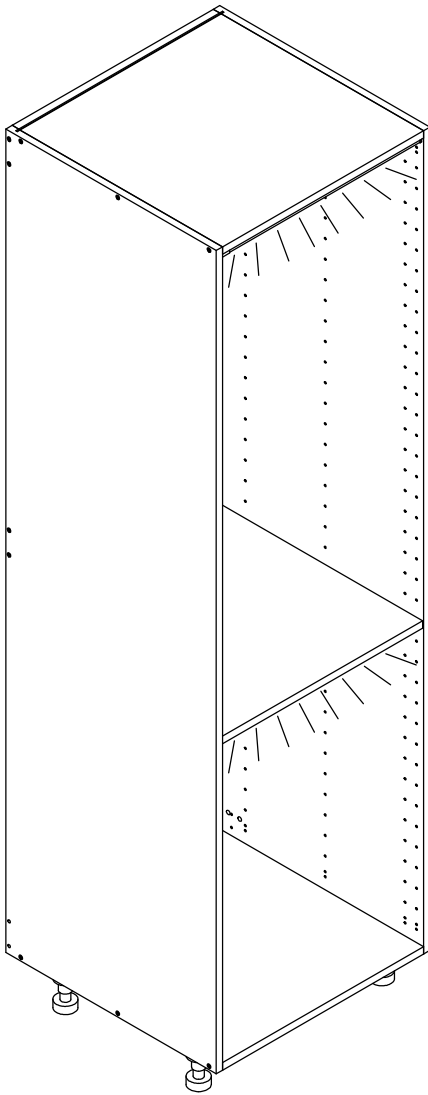
Risque d'incendie: Ne pas couvrir. Des matériaux inflammables peuvent être présents, mais ne doivent pas entrer en contact avec une partie du produit ni le recouvrir.

LINEAR LIGHT INSTALLATION

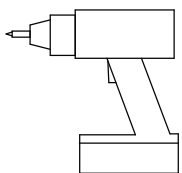
We've created this guide to make the installation of your new Reform kitchen, wardrobe or storage as simple and hassle-free as possible.

Please note that the installation should be performed by qualified individuals. Follow the steps outlined in the following pages to install the linear lights for your new kitchen, wardrobe or storage. Use it together with other relevant instruction guides and manuals.

For your own safety, please read all of the installation guide thoroughly and attentively before you start installing your linear lights. As a general rule, it's also important that you lift according to safe lifting guidelines, make sure that children are not around your workspace, and that you read all safety guidelines for the tools that you plan on using during the mounting and installation process.



TOOLS & EQUIPMENT YOU MIGHT NEED



ELECTRIC SCREWDRIVER



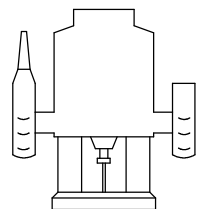
MEASURING TAPE



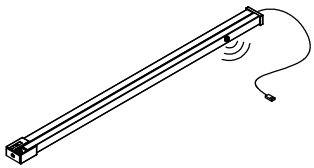
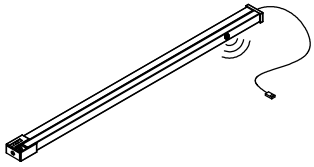
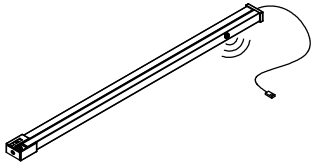
SCREWDRIVER



PENCIL

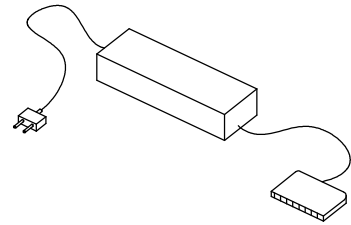


ROUTER

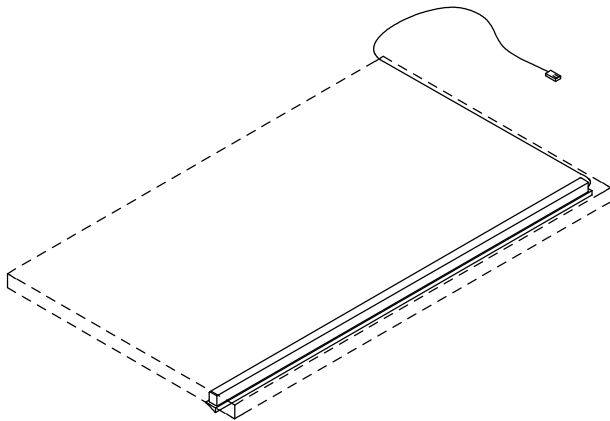


...

External linear light with sensor
(Up to MAX. 6 light sources or MAX. capacity)

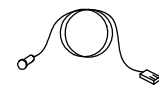


Driver

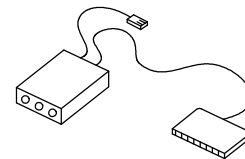


...

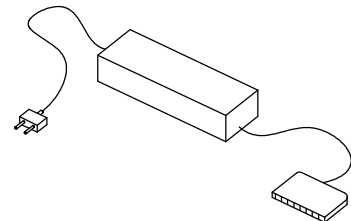
Shelf with integrated linear light
(Up to MAX. 6 light sources or MAX. capacity)



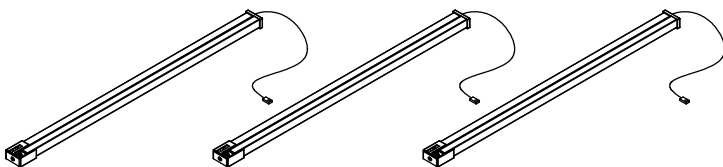
IR sensor



Control box

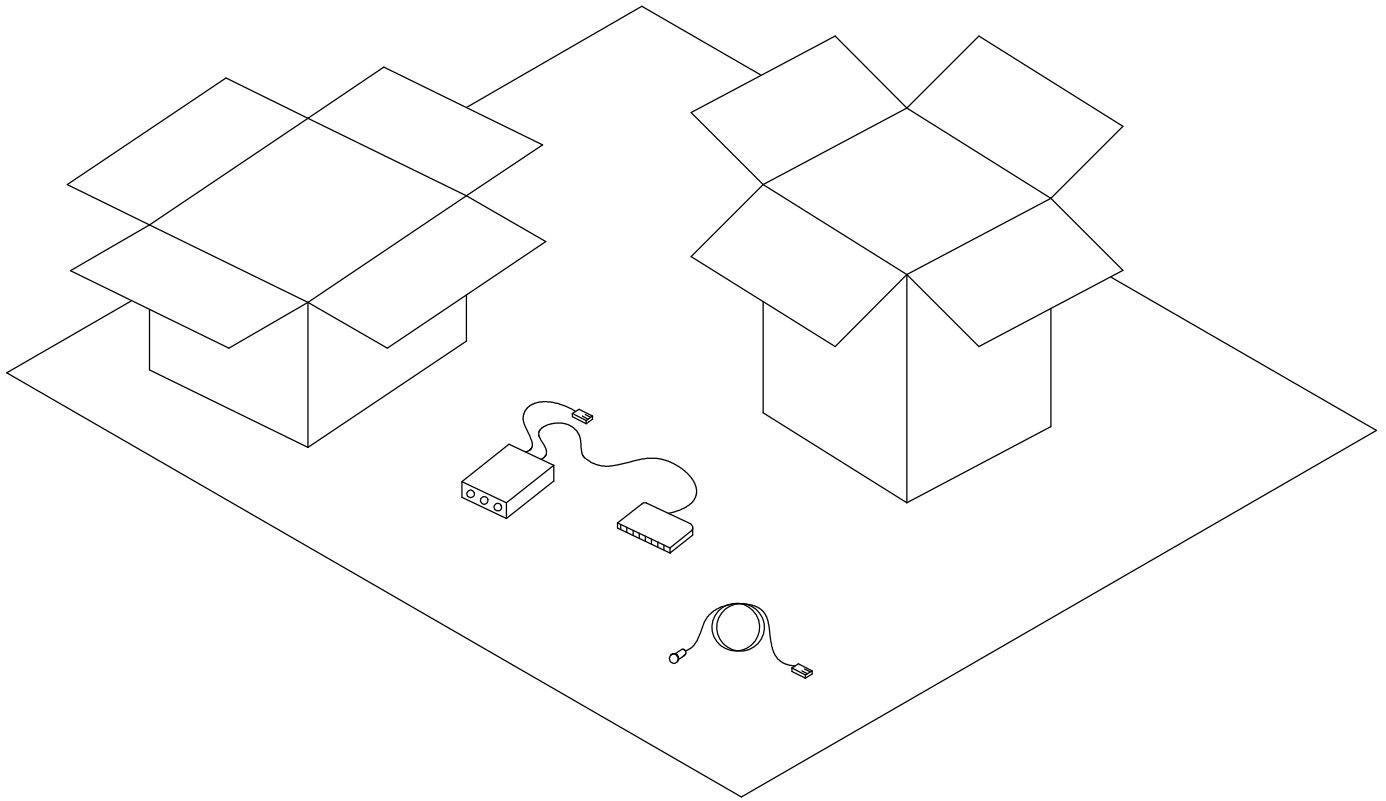


Driver



...

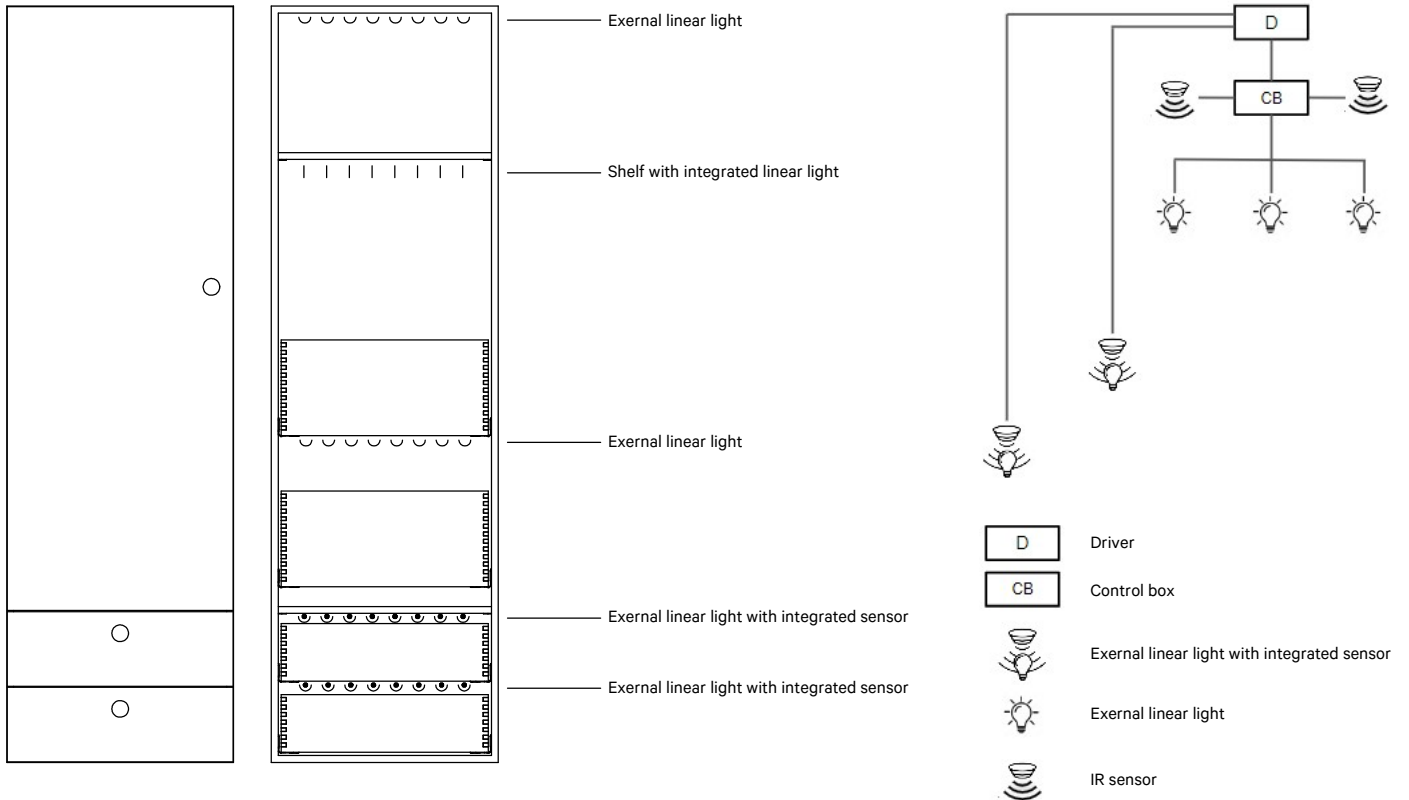
External linear light
(Up to MAX. 6 light sources or MAX. capacity)



1

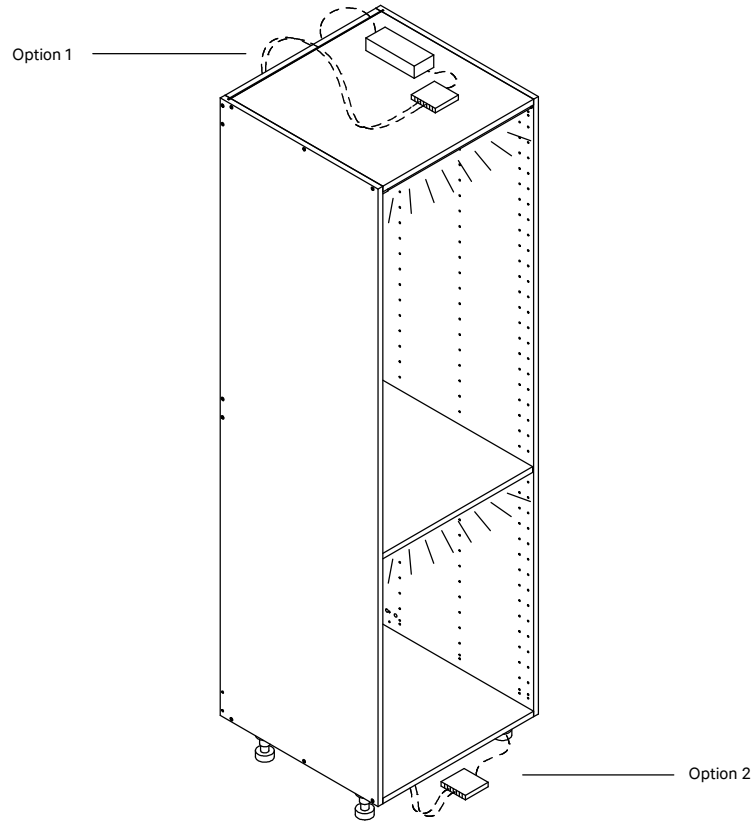
With the help of your kitchen drawing and order list, unpack all devices for one cabinet.

EXAMPLE:



2

Before installing, plan the cabinet layout and the placement of light sources.

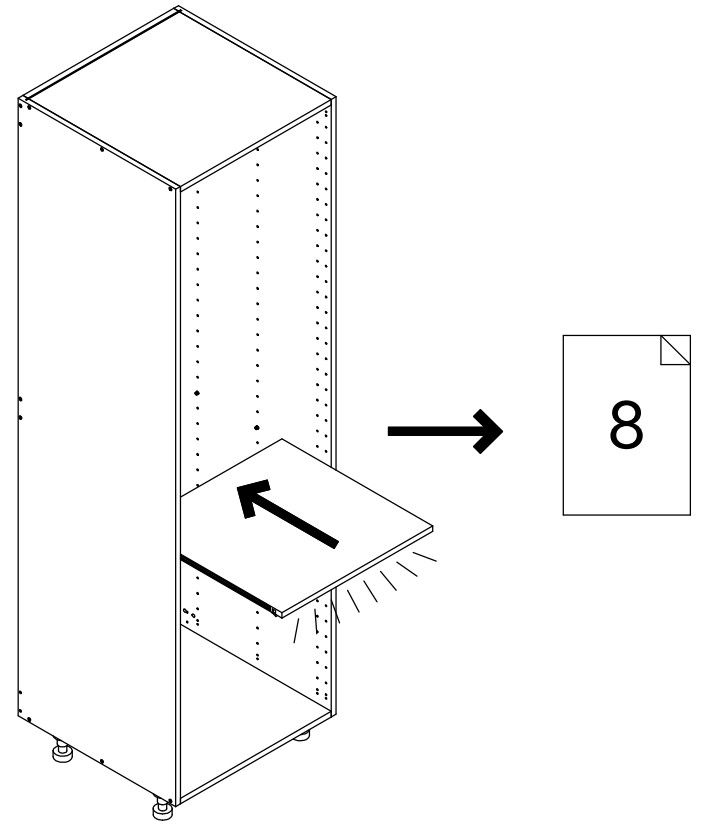
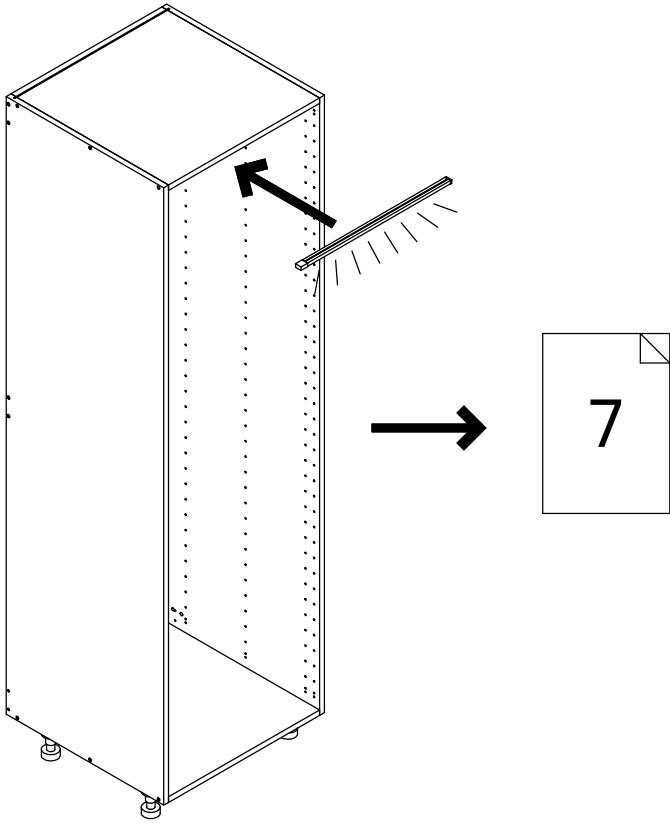


3

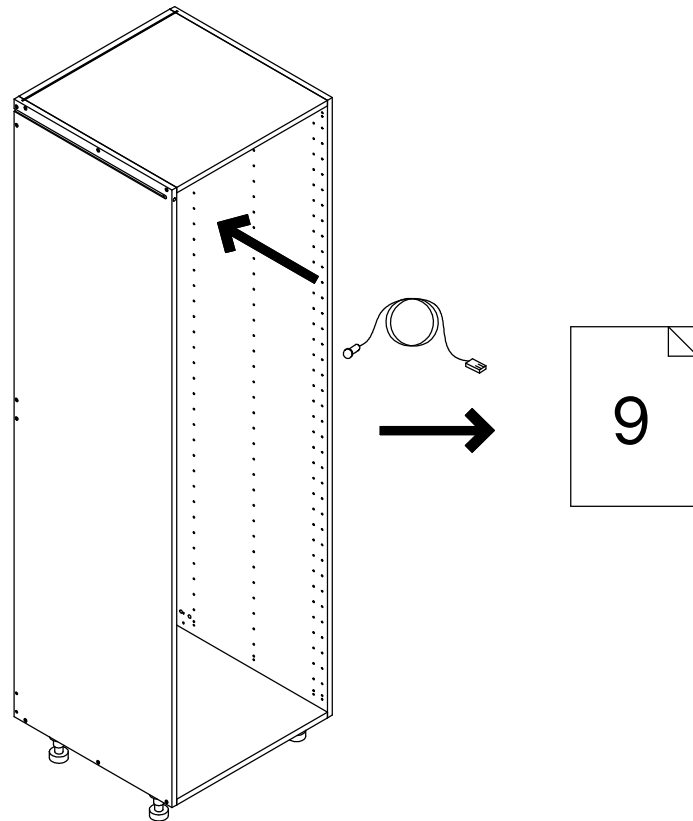
Decide where you want to place the control box and driver. We recommend having them under or on top of your cabinet for easy access.

EXTERNAL LINEAR LIGHT

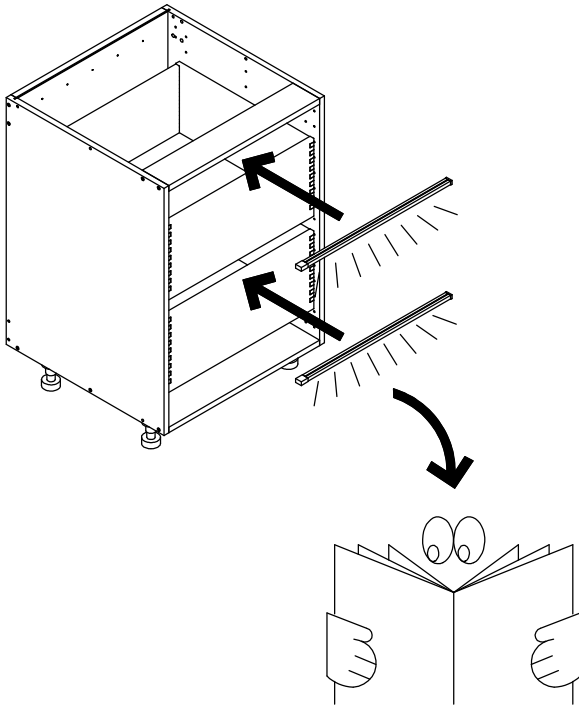
SHELF WITH INTEGRATED LINEAR LIGHT



INTEGRATED SENSOR

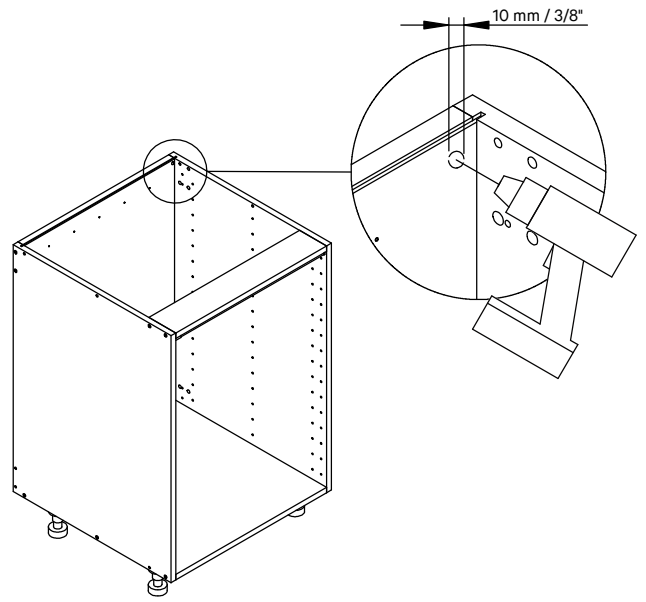


EXTERNAL LINEAR LIGHT



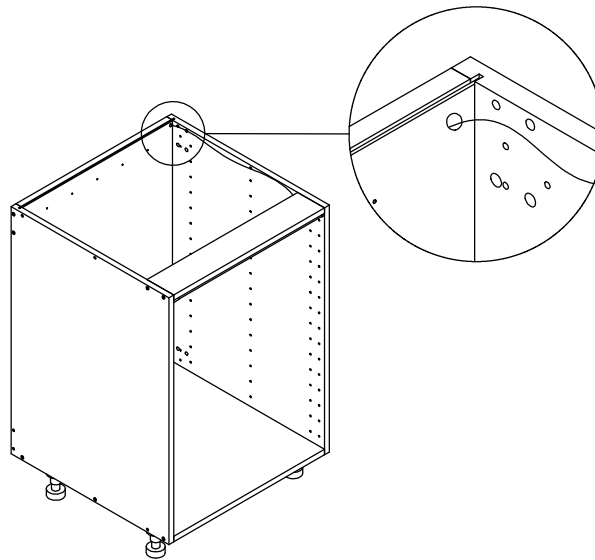
1

Mount your external linear light by following the instruction on the supplier's manual.



2

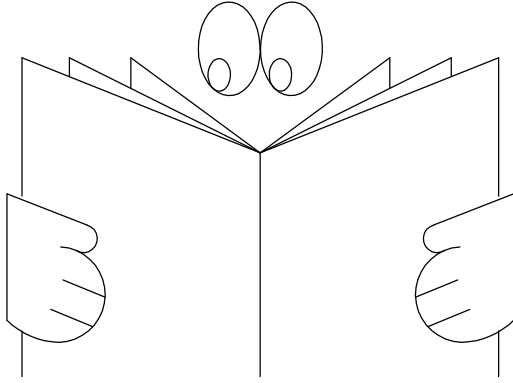
Drill a hole for the wire.



3

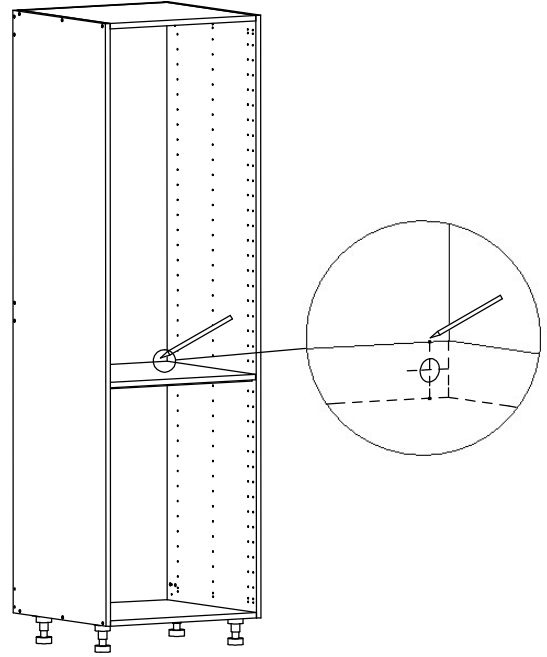
Route the wire to the back. Follow the steps on page 10.

SHELF WITH INTEGRATED LINEAR LIGHT



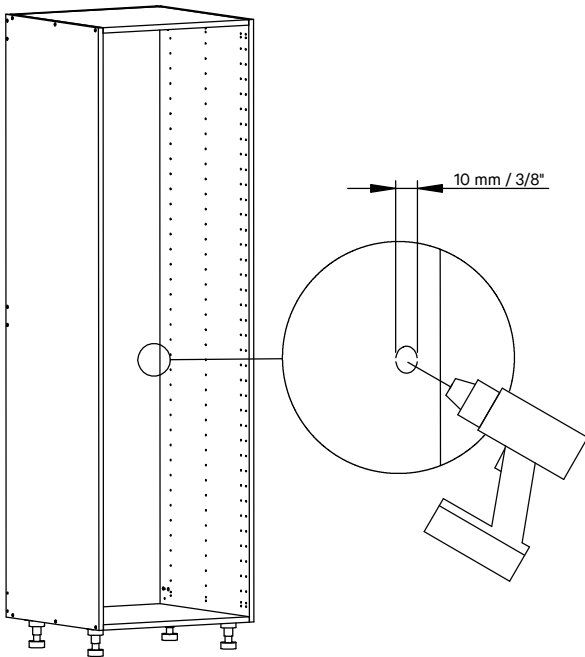
1

Follow the shelf with linear light instruction guide on how to assemble and put the shelf into the cabinet.



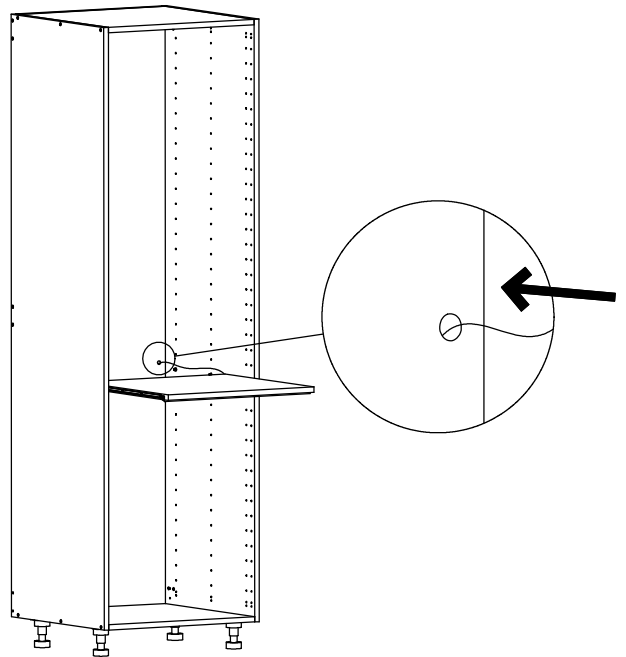
2

Mark a location for the hole. Hole needs to be in the center of the back of the shelf.



3

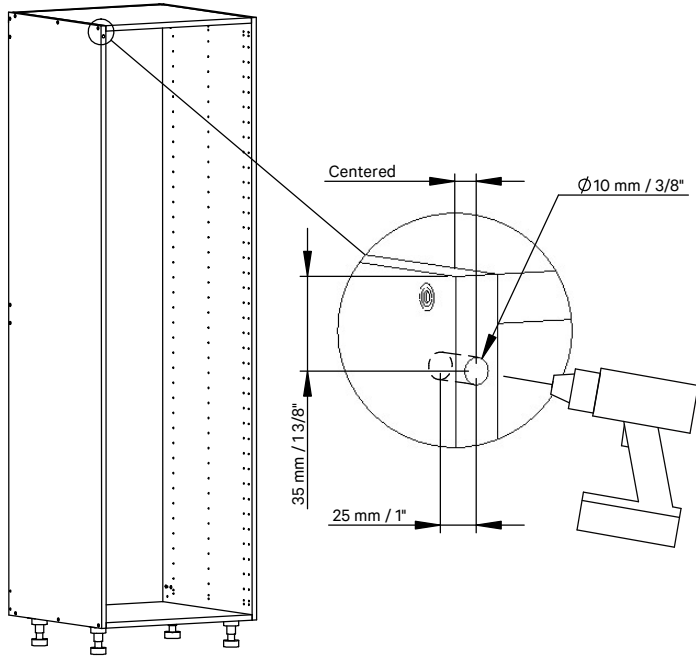
Drill a hole for the wire.



4

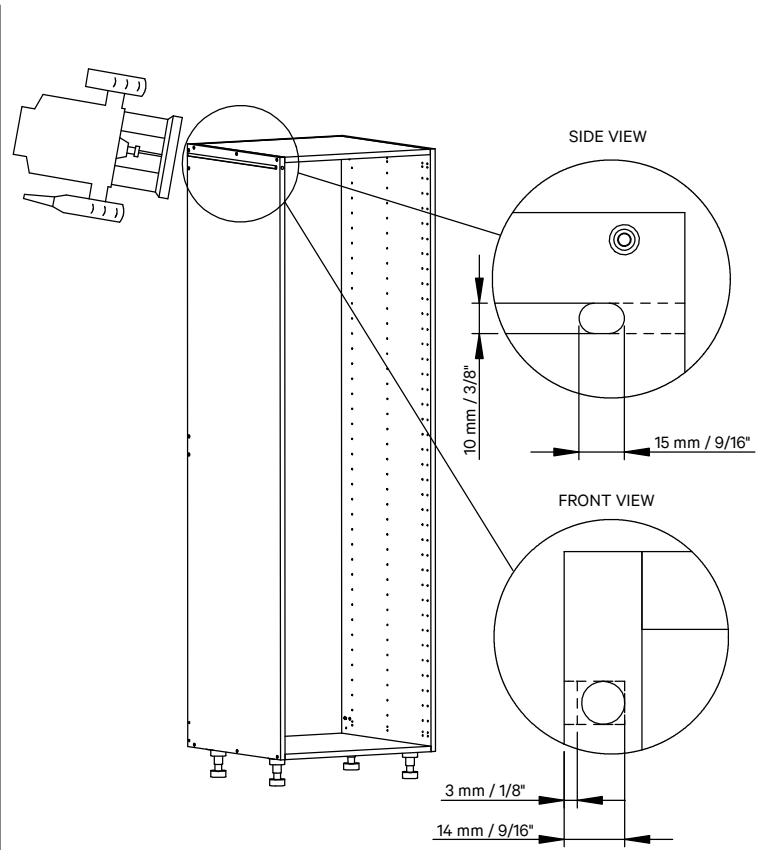
Route the wire to the back. Follow the steps on page 10.

INTEGRATED SENSOR



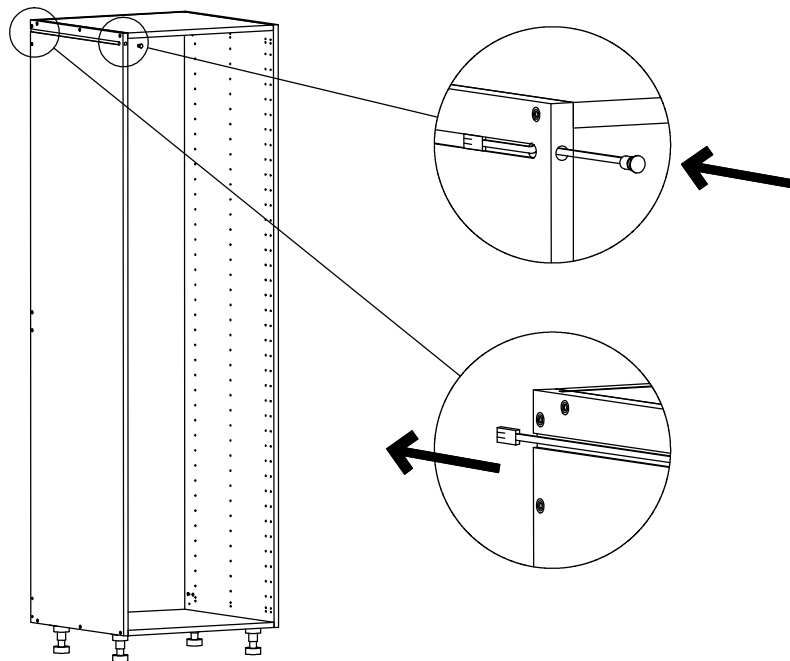
1

Drill a $\text{Ø}10 \text{ mm} / 11/16''$ hole on the front side of the cabinet.



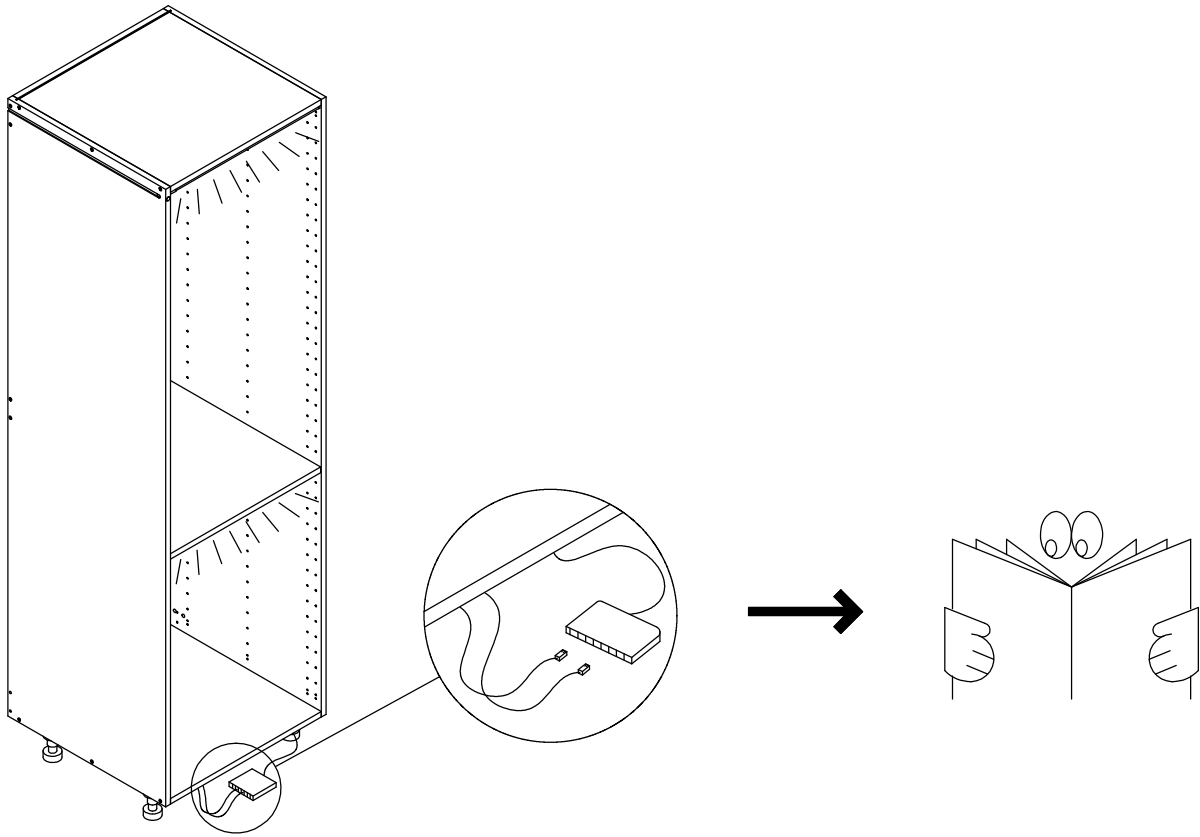
2

Mill a hole and a straight cut for the wire to come through on the back side.



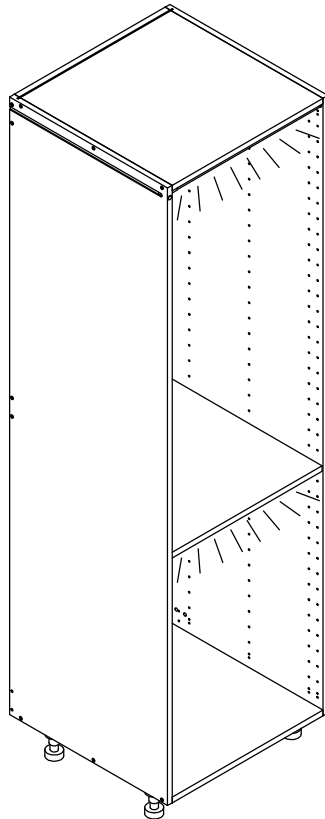
3

Route the wire to the back. Follow the steps on page 10.



5

Connect your driver, control box, IR sensor and light source using the instruction manuals of the devices.



6

You made it.